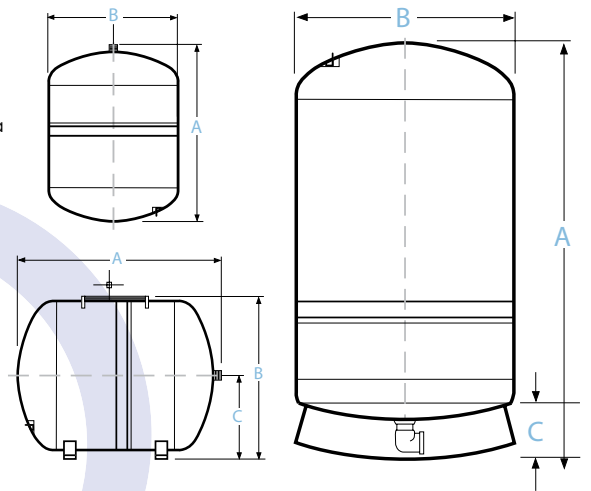


Модель		Размеры						Соединения	Объем		Упаковочный Объем		Упаковочный Вес	
		A		B		C			литр	галл.	м³	фут³	кг	фунт
BSP	NPT	см	дюйм	см	дюйм	см	дюйм							
PWSA3	PWSA3	11.4	4.6	8.5	3.4			1/2" SS	0.3	0.08	n/a	n/a	0.34	0.75
PWSA5	PWSA5	18.2	7.3	11.6	4.6			1/2" Nylon	0.5	0.13	n/a	n/a	0.65	1.43
PWSA10	PWSA10	14.2	5.7	11.6	4.6			1/2" Nylon	1	0.26	n/a	n/a	0.79	1.74
PWB2	PWN2	18.3	7.3	12.7	5.1			1" BSP/3/4" NPT SS Inline	2	0.5	0.004	0.13	1.0	2.2
PWB8	PWN8	31.7	12.7	20.3	8.1			1" BSP/3/4" NPT SS Inline	8	2.1	0.016	0.55	2.6	5.7
PWB12	PWN12	36.6	14.6	24.4	9.8			1" BSP/3/4" NPT SS Inline	12	3.2	0.023	0.82	3.2	7.0
PWB18	PWN18	36.8	14.7	27.9	11.2			1" BSP/3/4" NPT SS Inline	18	4.8	0.031	1.10	4.3	9.5
PWB24	PWN24	44.4	17.8	29.2	11.7			1" BSP/3/4" NPT SS Inline	24	6	0.042	1.50	5.6	12.3
PWB35	PWN35	48.1	18.9	31.8	12.5			1" BSP/3/4" NPT SS Inline	35	9.2	0.065	2.30	7.0	15.4
PWB40	PWN40	41.9	16.8	38.7	15.5			1" BSP/3/4" NPT SS Inline	40	10.6	0.071	2.50	9.0	19.8
Горизонтальные модели														
PWB20H	PWN20H	43.9	17.6	28.9	11.6	15.1	6.0	1" BSP/1" NPT SS Inline	20	5.3	0.042	1.50	6.1	13.4
PWB24H	PWN24H	44.4	17.8	31.7	12.7	16.1	6.4	1" BSP/1" NPT SS Inline	24	6	0.047	1.65	6.5	14.3
PWB35H	PWN35H	48.1	18.9	35.4	13.9	17.8	7.0	1" BSP/1" NPT SS Inline	35	9.2	0.071	2.50	8.0	17.6
PWB60H	PWN60H	52.8	21.1	41.4	16.6	21.3	8.5	1" BSP/1" NPT SS Inline	60	14	0.102	3.60	12.5	27.6
PWB80H	PWN80H	72.4	29	41.4	16.6	21.3	8.5	1" BSP/1" NPT SS Inline	80	20	0.133	4.70	17.5	38.5
Вертикальные модели														
PWB35V	PWN35V	43.5	17.1	31.8	12.5	12.0	4.7	1" BSP/1" NPT SS Колено	35	9.2	0.074	2.61	7.5	16.5
PWB60V	PWN60V	62.6	25.0	38.8	15.5	10.4	4.2	1" BSP/1" NPT SS Колено	60	14	0.093	3.30	12.3	27.1
PWB80V	PWN80V	79	31.6	38.8	15.5	10.4	4.2	1" BSP/1" NPT SS Колено	80	20	0.127	4.50	16.7	36.7

Все соединения изготовлены из нержавеющей стали, если нет других указаний. Стандартное давление предварительной зарядки: 28 psi/1.9 bar
 Максимальное рабочее давление 150 psi/10bar
 Максимальная рабочая температура 200 ° F / 90°C
 Большинство моделей серии PressureWave предлагается также в исполнении на 16 bar



EUROPE, MIDDLE EAST, AFRICA
 9a Parc d'Activité Syrdall
 L-5365 Munsbach
 Luxembourg
 Tel: +352 263 507 73 15
 EFax: +1 781 658 2511

ASIA
 241 Sec. I Shen Lin Road
 Daya, Taichung County
 Taiwan, 428
 Tel: +886 4 2560 5017
 EFax: +1 781 658 2511

AMERICAS
 P.O. Box #782
 300 Pond Street
 Randolph, MA 02368 U.S.A.
 Tel: +1 781 607 2607
 EFax: +1 781 658 2511

REGISTERED OFFICE
 P.O. Box #415
 Templar House - Don Road
 St. Helier - JE4 8WH
 Jersey
 The Channel Islands