



COMPANY  
WITH QUALITY SYSTEM  
CERTIFIED BY DNV  
=ISO 9001/2000=

*Water technology at your service*



2 ГОДА ГАРАНТИИ  
**2**



serie **blue**®

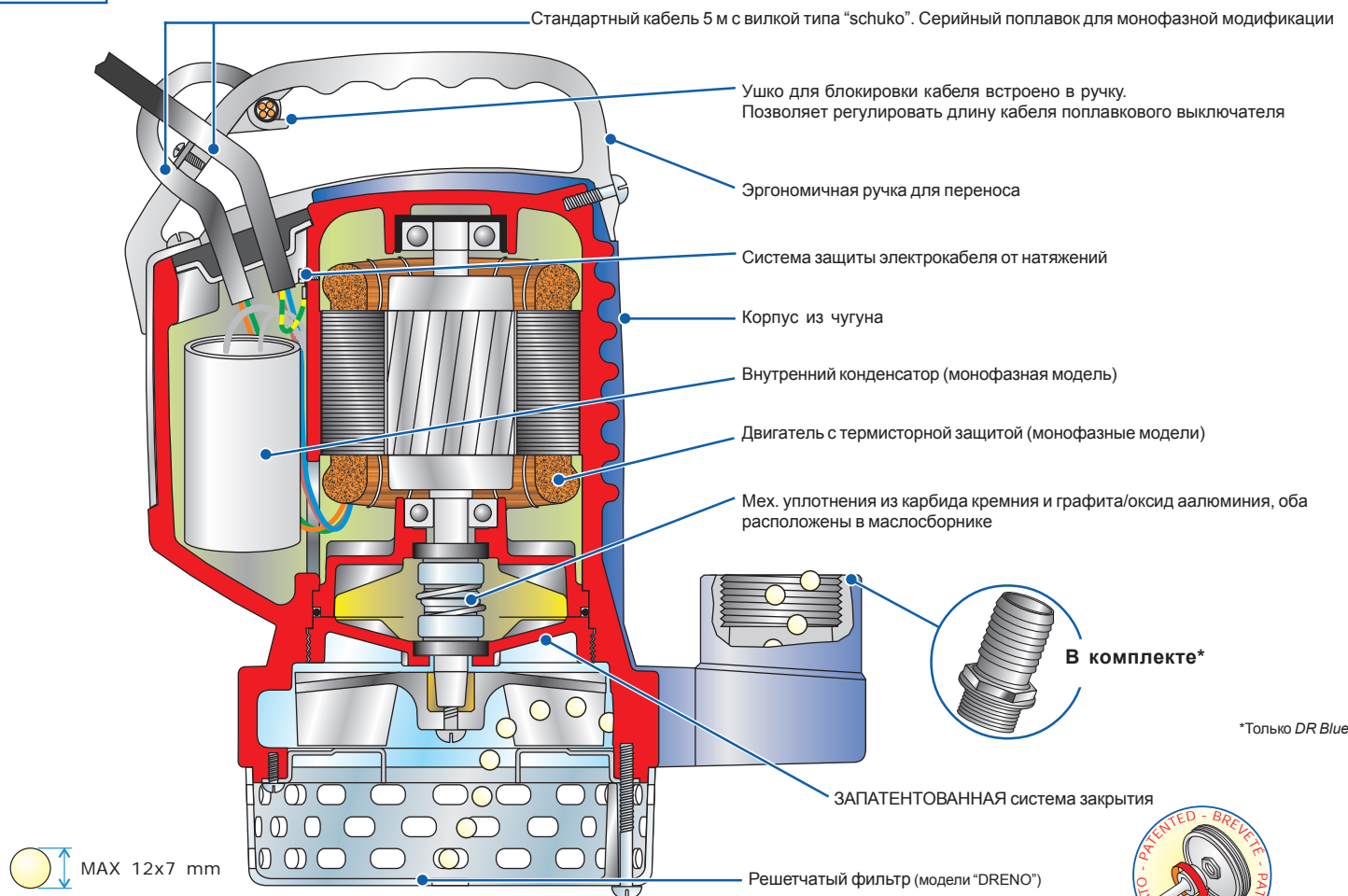
DESIGN BY

*pininfarina*

50 Hz

**DR blue**

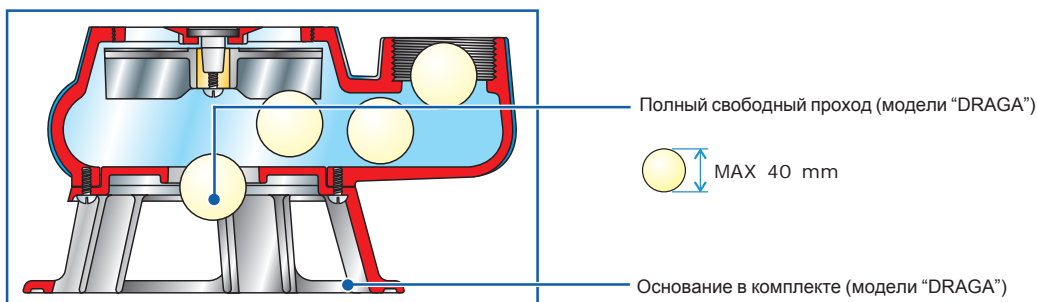
Открытое многоканальное рабочее колесо



\*Только DR Blue

**DG blue**

Задвинутое рабочее колесо вихревого типа



**Pininfarina: эксклюзивный партнер**



Имя "Pininfarina" тесно связано с сектором спортивных машин и является выражением **эгантности, простоты и инновации**.

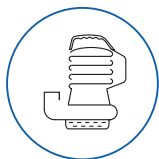
Компания "Pininfarina" имеет более чем семидесятилетний опыт в области проектирования и промышленного черчения и работает - профессионально и со знанием дела - во многих отраслях.

Сотрудничество с компанией "Zenit" родилось, благодаря намерению придать новый имидж продукции и удовлетворить требования на рынке с помощью инновативных технических решений

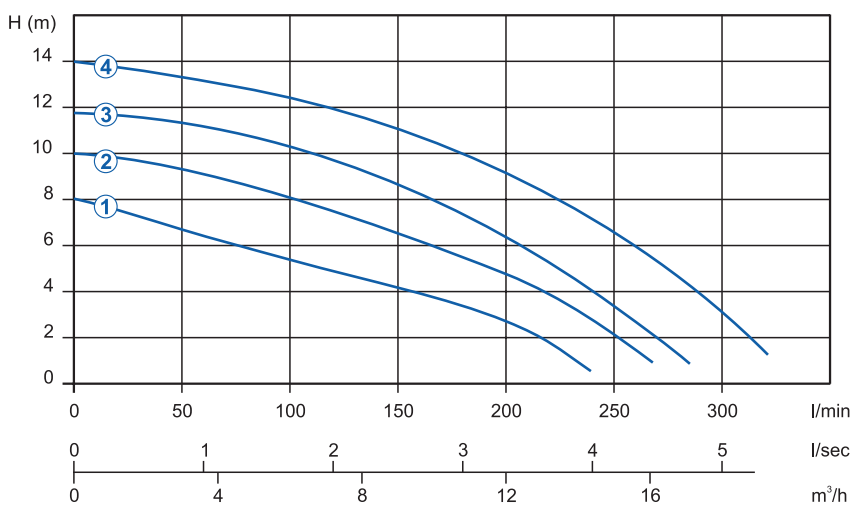


## DRblue

### Открытое многоканальное рабочее колесо



Модель	Мощность		Напряжение (В)		Сила тока (А)		Об./мин.	Подача (Ø мм)	Отвер. фильтра (мм)
	кВт	л.с.	~1	~3	~1	~3			
① DR blue 40 M	0.3	0.4	220	-	2.3	-	2900	1 1/4"	12 x 7
② DR blue 50 M	0.37	0.5	220	-	2.8	-	2900	1 1/4"	12 x 7
③ DR blue 75 M (T)	0.55	0.75	220	380	4.1	1.45	2900	1 1/4"	12 x 7
④ DR blue 100 M (T)	0.74	1.0	220	380	5.6	2.15	2900	1 1/4"	12 x 7

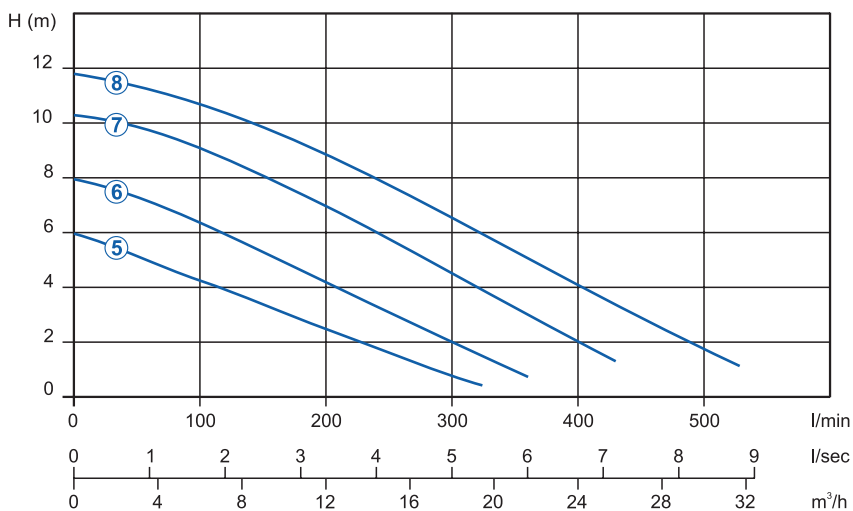


## DGblue

### Задвинутое рабочее колесо вихревого типа



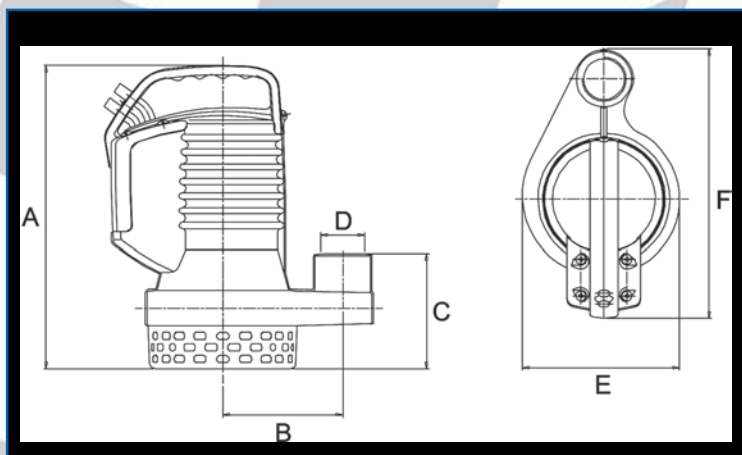
Модель	Мощность		Напряжение (В)		Сила тока (А)		Об./мин.	Подача (Ø мм)	Своб. проход (мм)
	кВт	л.с.	~1	~3	~1	~3			
⑤ DG blue 40 M	0.3	0.4	220	-	2.3	-	2900	1 1/2"	40
⑥ DG blue 50 M	0.37	0.5	220	-	2.8	-	2900	1 1/2"	40
⑦ DG blue 75 M (T)	0.55	0.75	220	380	4.1	1.45	2900	1 1/2"	40
⑧ DG blue 100 M (T)	0.74	1.0	220	380	5.6	2.15	2900	1 1/2"	40



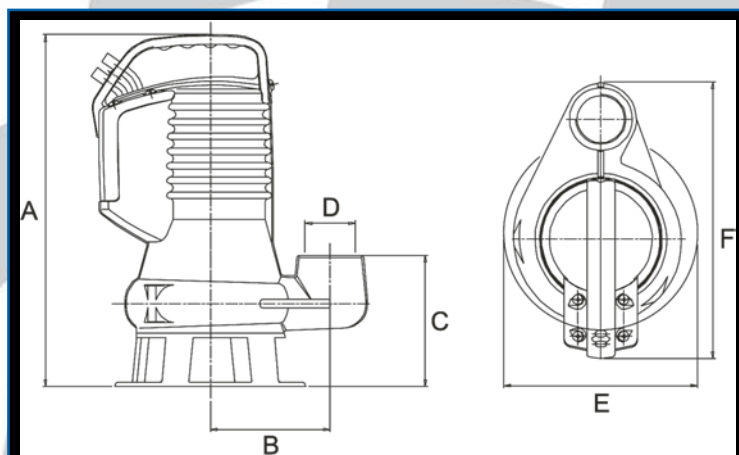
Стандартный кабель типа "H07RN-F" длиной 5 м с вилкой "schuko".

**ОПЦИЯ:** Кабель длиной 10 метров; обязательный при эксплуатации на открытом воздухе по стандарту EN 60335-2-41

**DR blue**



**DG blue**



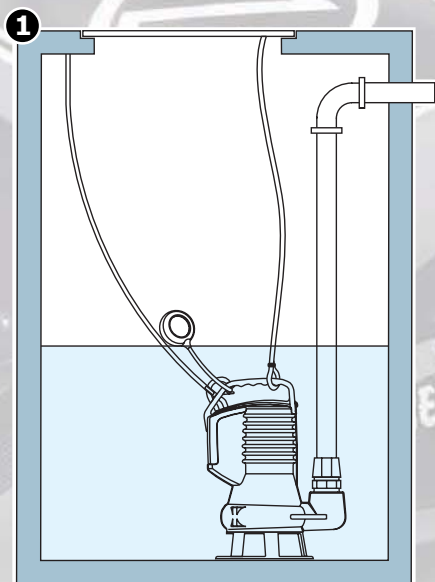
**DR blue**

	A	B	C	D	E	F	Kg
<b>DR blue 40</b>	289	114	110	1 1/4"	150	257	11.5
<b>DR blue 50</b>	289	114	110	1 1/4"	150	257	12.0
<b>DR blue 75</b>	317	114	110	1 1/4"	150	257	13.5
<b>DR blue 100</b>	317	114	110	1 1/4"	150	257	14.0

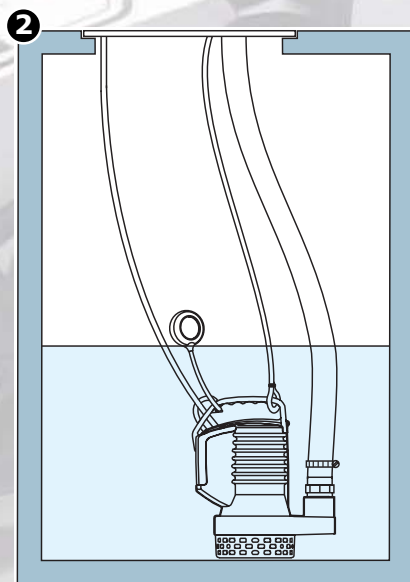
**DG blue**

	A	B	C	D	E	F	Kg
<b>DG blue 40</b>	335	114	125	1 1/2"	182	263	12.5
<b>DG blue 50</b>	335	114	125	1 1/2"	182	263	13.0
<b>DG blue 75</b>	363	114	125	1 1/2"	182	263	15.0
<b>DG blue 100</b>	363	114	125	1 1/2"	182	263	15.5

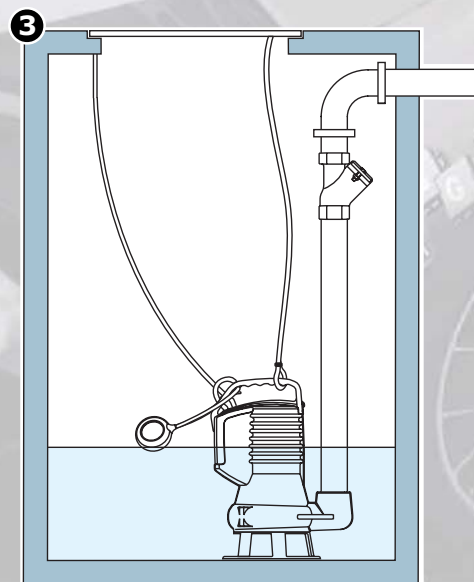
Типы установки



1 Установка с трубой и соединением из полиэтилена



2 Установка со шланговой муфтой и гибким шлангом



3 Неподвижная установка с резьбовой металлической трубой



[www.E-TEXHO.ru](http://www.E-TEXHO.ru)

<b>МОСКВА:</b>	аллея Первой Маевки, д. 15	т.: (095) 250-68-58
<b>САНКТ-ПЕТЕРБУРГ:</b>	Малый проспект П.С., 54-56	т.: (812) 346-59-85
<b>САМАРА:</b>	проспект Кирова, д. 5	т.: (846) 977-02-00
<b>САРАТОВ:</b>	ул. Большая Горная, д. 126А	т.: (8452) 28-71-71
<b>ЕКАТЕРИНБУРГ:</b>	ул. Данилы Зверева, д. 23	т.: (343) 359-28-58
<b>КРАСНОДАР:</b>	ул. Уральская, д. 128	т.: (861) 236-57-39
<b>УФА:</b>	ул. Чернышевского, д. 14	т.: (347) 290-02-09
<b>ЧЕЛЯБИНСК:</b>	ул. Линейная, д. 56 а	т.: (351) 729-85-07
<b>ПЕРМЬ:</b>	ул. Васильева, д. 19	т.: (342) 215-50-01
<b>РОСТОВ-на-ДОНУ:</b>	ул. Портовая 543	т.: (863) 290-25-10