

Вспомогательные переключатели совместимы со всеми видами электроприводов LM...A..., NM...A..., SM...A... и GM...A...

- 1 или 2 переключателя (ОСДП: однополюсных с двойным переключением)
- Точка переключения настраивается



Обзор видов

Цвет корпуса: тип	тип	колич-во перекл.	кабель	тип	колич-во перекл.	кабель
оранжевый	S1A	1 x ОСДП	1 м, 3 x 0,75 мм ²	S2A	2 x ОСДП	1 м, 6 x 0,75 мм ²
	S1A/300	1 x ОСДП	3 м, 3 x 0,75 мм ²	S2A/300	2 x ОСДП	3 м, 6 x 0,75 мм ²
	S1A/500	1 x ОСДП	5 м, 3 x 0,75 мм ²	S2A/500	2 x ОСДП	5 м, 6 x 0,75 мм ²
серый	S1A GR	1 x ОСДП	1 м, 3 x 0,75 мм ²	S2A GR	2 x ОСДП	1 м, 6 x 0,75 мм ²
	S1A/300 GR	1 x ОСДП	3 м, 3 x 0,75 мм ²	S2A/300 GR	2 x ОСДП	3 м, 6 x 0,75 мм ²
	S1A/500 GR	1 x ОСДП	5 м, 3 x 0,75 мм ²	S2A/500 GR	2 x ОСДП	5 м, 6 x 0,75 мм ²

Технические данные

Функциональные данные	Количество переключателей	См. «Обзор видов»
	Нагрузка переключателей	1 мА...3(0,5)А, 250 В~
	Точка переключения	Настраивается по всему углу поворота привода (0...1). Возможна предварительная установка при помощи шкалы
Безопасность	Присоединение	См. «Обзор видов»
	Класс защиты	II (все изолировано)
	Степень защиты	IP54
	Температура окр. среды	-30... +50° С
	Температура хранения	-40... +80° С
	Влажность	95 % отн. вл. (EN 60730-1)
Размеры / вес	Техобслуживание	Не требуется
	Размеры (Д x В x Ш)	101 x 76 x 27 мм
	Вес	S1A: 130 г S2A: 170 г

Указания по безопасности



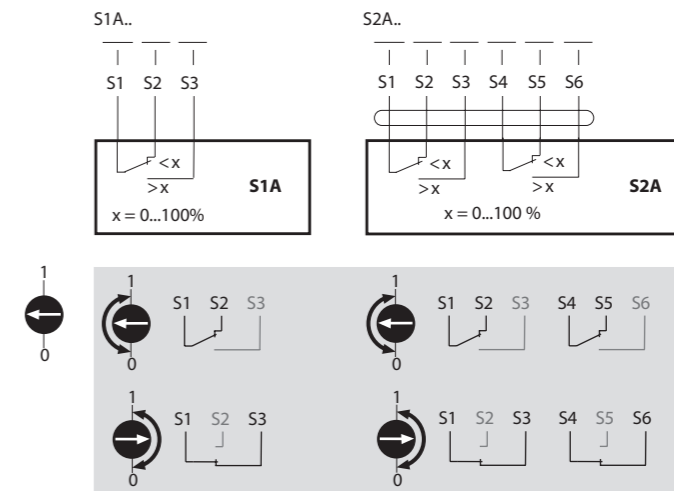
- Вспомогательные переключатели не пригодны для применения не по прямому назначению, особенно для применения на воздушных судах
- Установка переключателей должна производиться обученным персоналом.
- Устройство может быть вскрыто только на заводе-изготовителе. Оно не содержит частей, которые могут быть переустановлены или отремонтированы эксплуатационными службами.
- Кабель не может быть отсоединен от устройства.
- Устройство содержит электрические и электронные компоненты, в связи с чем недопустима утилизация вместе с бытовыми отходами. Необходимо соблюдать все действующие правила и инструкции, относящиеся к данной конкретной местности.

Возможности устройства

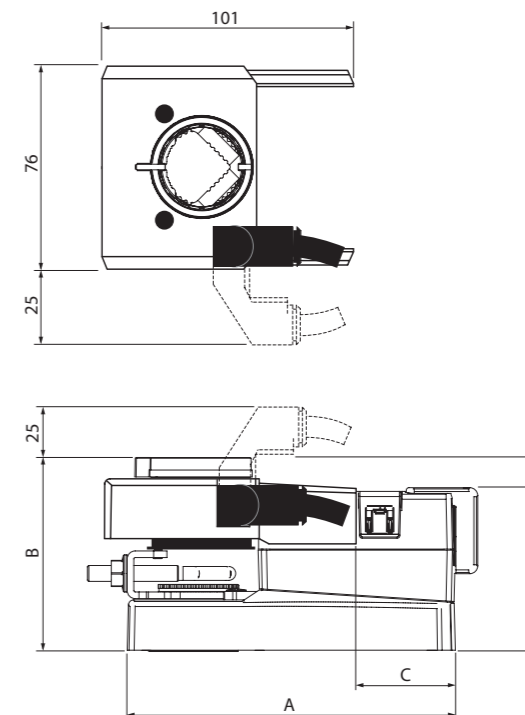
- Применение** Вспомогательные переключатели S1A... и S2A... предназначены для сигнализации конечных положений или выполнения функции переключения при любом положении заслонки.
- Управление** Поворотный диск переключателя крепится к крепежному хомуту привода таким образом, что возникает прямая связь между его положением и действующими кулачками переключателя.
- Установка** Вспомогательные переключатели устанавливаются непосредственно на хомут электропривода. Специальные направляющие пазы на корпусе электропривода дают возможность с большой точностью установить устройство на приводе.

Электрическое подключение

Схема электрических соединений



Габаритные размеры, мм



Применяется с приводами	A	B	C	D
LM..A..	116	76,5	36	59
NM..A..	124	77,5	41	60
SM..A..	139	79,5	51	62
GM..A..	179	85,5	62,5	68